

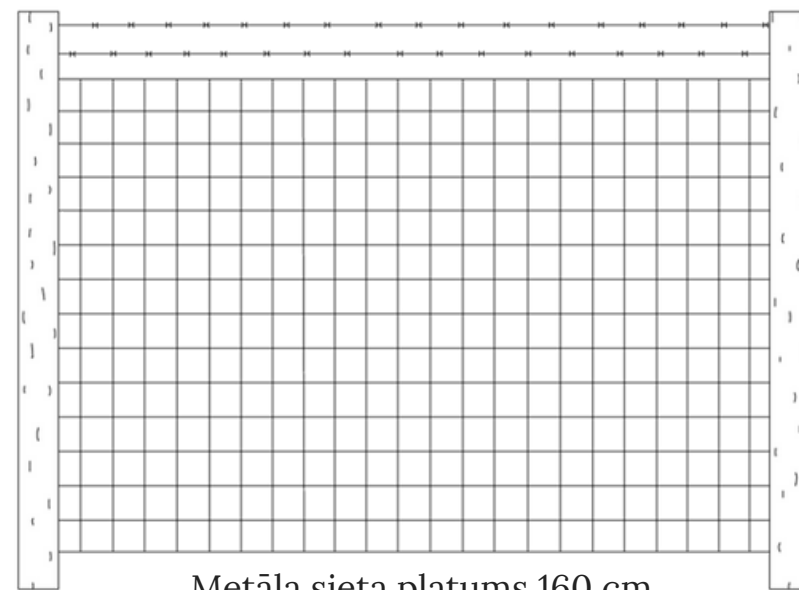
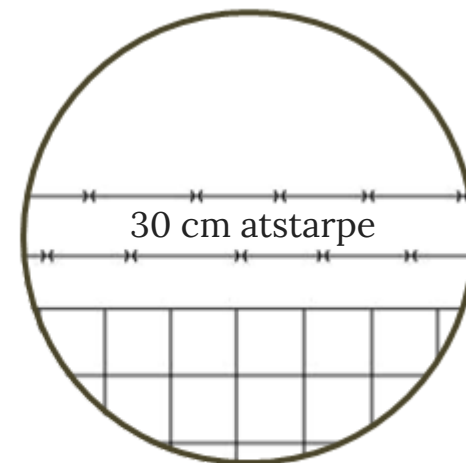
VERSIJA 1.0



JAUNAUDŽU IEŽOGOŠANA

Kad koki sasnieguši vismaz 1.5 m augstumu un tiem izveidojies stumbriņš, briežveidīgie dzīvnieki, īpaši priedēm, mēdz noskrāpēt stumbra mizu. Skuju koku audzes iespējams norobežot ar žogu. Žogam jābūt vismaz 1,6 m augstam. Lai dzīvnieki varētu laicīgi pamanīt aizsargžogu, starp katru tā stabu noteikti iesnieamas plastikāta lentes. Ja šādu lentu nav, tad lielāka iespēja, ka dzīvnieki pārvietojoties skrējienā vai riksī netīši ietrieksies stieplu pinumā un to sabojās.

Nereti žoga ierīkošana neattaisno sevi, tāpēc alternatīvs risinājums ir aizsargspirāļu lietošana. Aizsargspirāles ir efektīvākais līdzeklis pret jaunaudžu aizsardzībai pret pārnadžu stumbra mizas bojājumiem, vērtējot gan izmaksas, gan aizsardzības efektivitāti.



Metāla sieta platums 160 cm

Izmantotā literatūra:
"Ceļvedis meža īpašniekiem" LVMI "Silava"

Vairāk informācijas:
www.talmaciba.llkc.lv



MEŽA KONSULTĀCIJU
PAKALPOJUMU CENTRS