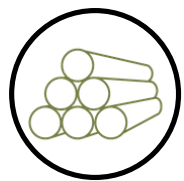


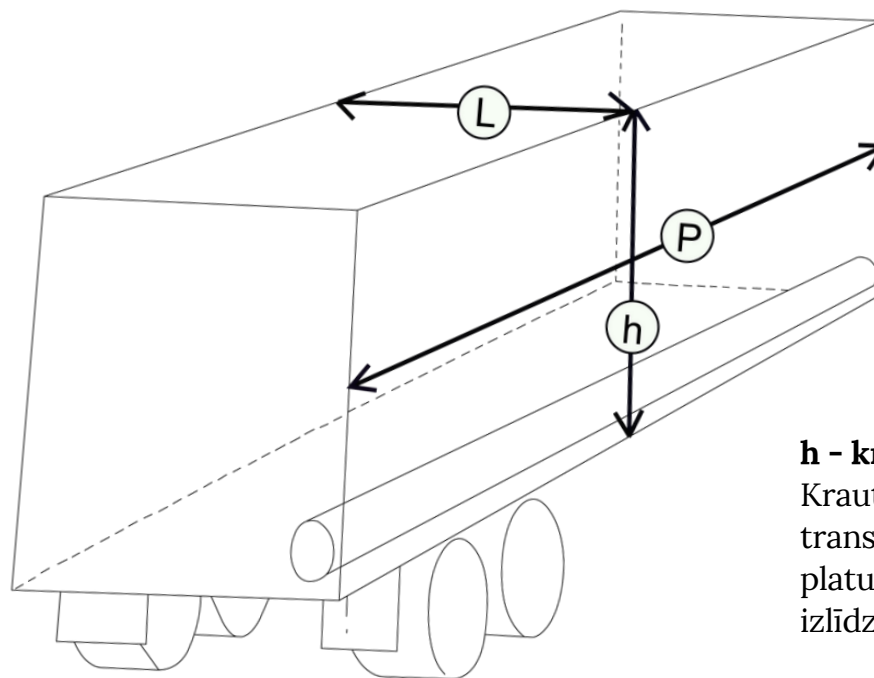
VERSIJA 1.0



APAĻO KOKMATERIĀLU KRAUTNES UZMĒRĪŠANA UZ TRANSPORTLĪDZEKĻA

L - krautnes garums. Krautnes garumu transportlīdzeklī uzmēra kā attālumu starp statņiem krautnes vidū.

P - krautnes platums. Par krautnes platumu pieņem krautnē sakrauto kokmateriālu vidējo garumu.



h - krautnes augstums. Krautnes kopējo augstumu uz transportlīdzekļa uzmēra krautnes platumā vidū vai abos galos, iedomāti izlīdzinot krautnes augšējo daļu.

Izmantotā literatūra:
VMD "Apaļo kokmateriālu uzmērīšana"
LVM "Apaļo kokmateriālu kvalitātes prasības"



MEŽA KONSULTĀCIJU
PAKALPOJUMU CENTRS